



摆动式气动平行双/单阀板陶瓷卸灰阀(BZ644/3G)



特点

BZ644G系列阀门是一对平行的阀板在圆型的阀腔内，围绕着阀轴做旋转运动的一种管线切断装置，双向密封多用在管道中。

- 1、圆型阀腔能提高加工精度，减轻阀板运动和介质形成的挤压。
- 2、阀板流线型设计，在介质中减少摩擦力。
- 3、阀板贴附在阀盖上开启和关闭时均匀受力。
- 4、利用弹簧的长时间稳定输出，使密封面始终处于最佳状态。
- 5、以阀轴为中心摆动，配合圆型阀腔不会形成直接冲击，不易形成硬块。
- 6、活动式填料室结构可以很方便安装和维修。
- 7、填料压盖采用抱轴无油润滑，提高阀轴和填料室的同心度，减小摩擦。
- 8、阀盖上增加的过渡环和密封环高度相同，阀板运动过程中不和母材接触，活动更顺利。
- 9、可以方便的安装气动、手动、电动、电液动等执行机构。适用于自动化管线中。
- 10、开关灵活，不易堵塞，外观精致。

BZ643G系列阀门是一片平行的阀板在圆型的阀腔内，围绕着阀轴做旋转运动的一种管线切断装置，连板器设有压力调节螺母，可根据现场压力调节达到最佳使用状态，延长使用寿命。



摆动式气动平行双/单阀板陶瓷卸灰阀(BZ644/3G)

适用范围

主要应用于电厂除灰系统的仓泵及管道，钢厂高炉除尘系统的仓泵及管道，现代化除尘系统的仓泵及管道等。适合干灰，颗粒状粉尘，炉渣等磨损严重或腐蚀严重的介质。代替圆顶阀、翻转阀、吊中阀、双闸板阀门。也可为用户实际需求设计生产各种非标阀门，并以最优惠的价格提供阀门零部件和维修服务。

执行标准

- 1、设计制造按：ASME B16.34、GB/T12235
- 2、结构长度按：GB 12221-1989 或用户实际需求
- 3、法兰尺寸按：HG20592-2009/GB/T 9113.1-2000
- 4、检验与试验按：GB/T13927-1992

主要零件材料

名称	材质	材料标准号
阀体	WCB	GB/T12229
阀杆	2Cr13 (不锈钢)	GB/T1220
填料	柔性石墨	JB/T 6617
阀瓣密封材料	Q235+增韧陶瓷	
阀座密封材料	增韧陶瓷	

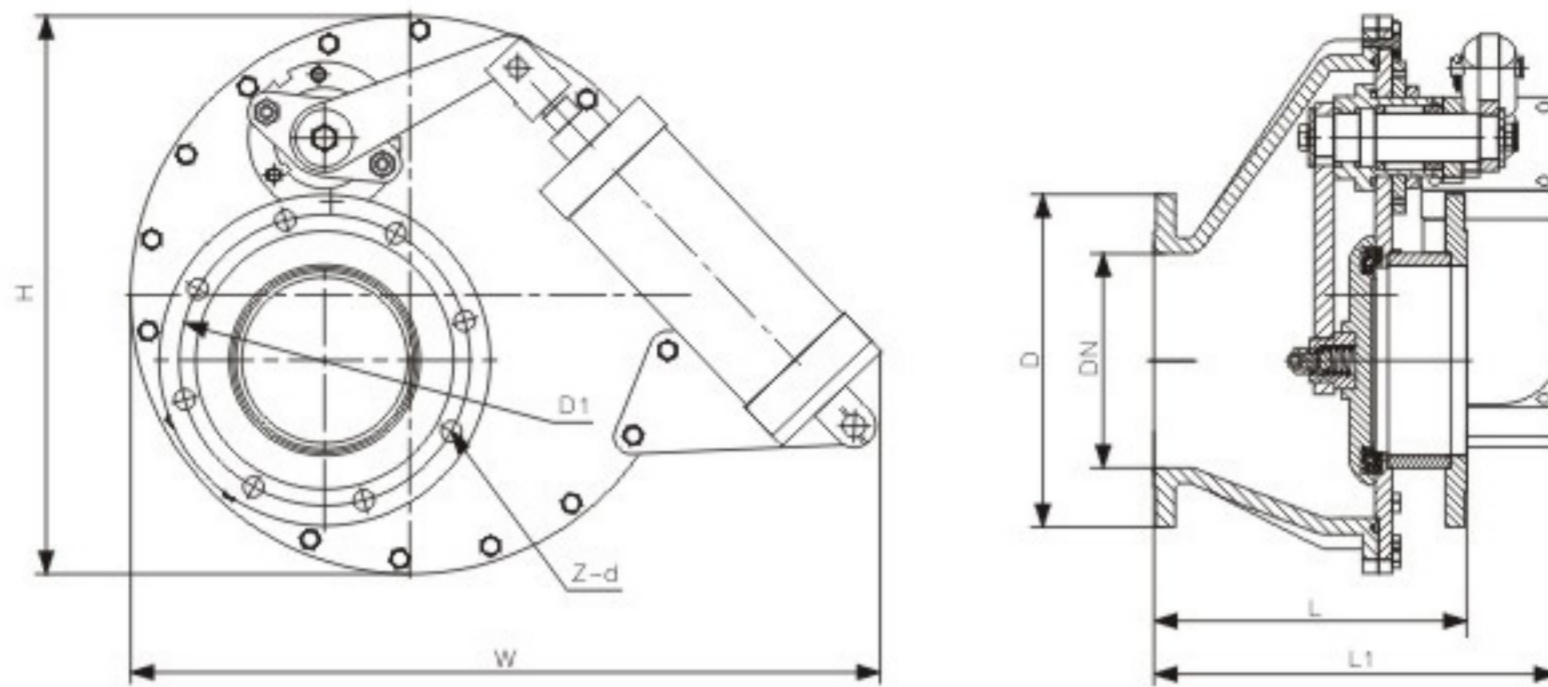
主要性能规范

公称压力 (Mpa)	0.25	0.6
壳体试验压力 (Mpa)	0.4	0.9
密封试验压力 (Mpa)	0.3	0.65
适用温度 (°C)	-28~175	
适用介质	粉煤灰、氢氧化铝粉、颗粒状物质等	



摆动式气动平行双/单阀板陶瓷卸灰阀(BZ644/3G)

基本连接尺寸



BZ643G-10

口径	D	D1	Z-d	L	L1	H	W
DN80	200	160	8-Φ18	290	390	460	480
DN100	220	180	8-Φ18	300	400	470	510
DN150	285	240	8-Φ22	300	420	480	690
DN200	340	295	8-Φ22	320	420	570	770

安装位置

此阀在负压管道中密封效果最好。安装时法兰口应处于最下部。

