

# WELDED HEMISPHERICAL VALVE (ELECTRICALLY)

## 焊接半球阀(电动)

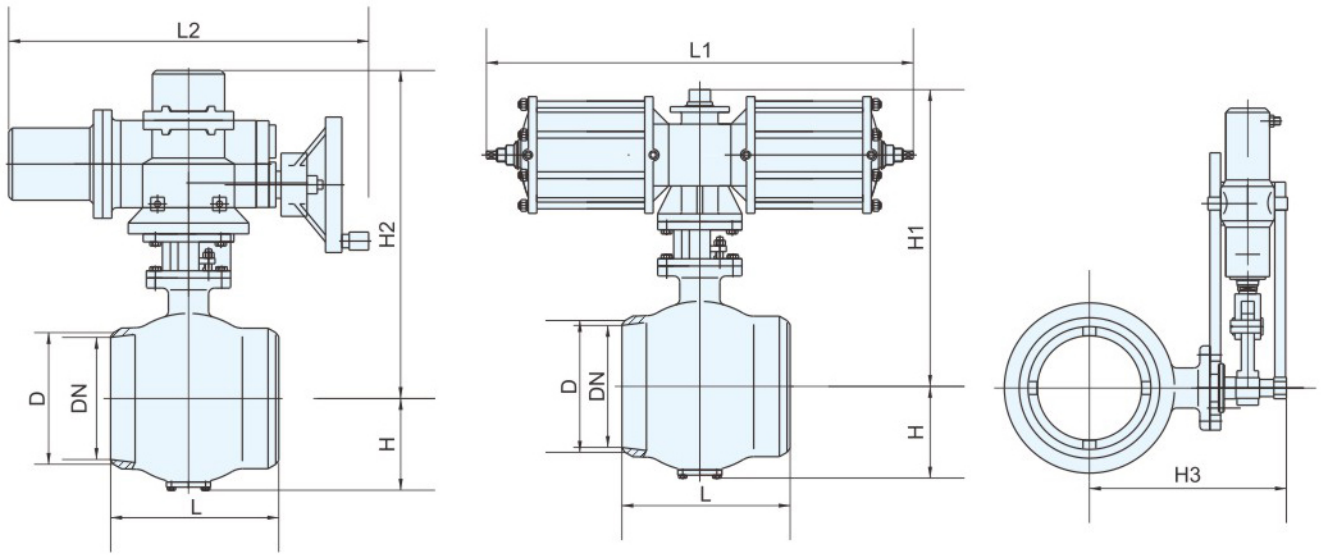


### 产品参数

执行标准	
设计制造标准	GB/T26146
法兰尺寸标准	GB/T9113.1 HG20592
检验试验标准	GB/T26480
其他规范	
公称压力MPa	0.6-4.0
驱动方式	手动、电动、气动、液动
连接形式	法兰
结构形式	直通式

### 零件名称

阀体	碳钢&不锈钢
阀板	碳钢&不锈钢 堆焊硬质合金
阀座	碳钢&不锈钢 堆焊硬质合金
阀杆	不锈钢
轴承	锡青铜
填料	柔性石墨
支架	碳钢


**PQ3 (6、7、9) 60H (R、M、Y、G) 型焊接连接双偏心半球阀外形及连接尺寸**

公称通径 DN	L	D	H	360涡轮连接		660气动连接		760液动连接	960电动连接	
				H0	Φ	H1	L1	H3	H2	L2
<b>PN6-40(0.6-4.0MPa)</b>										
32	120	38	65	345	200	350	225	250	450	357
40	165	46	75	355	200	370	225	265	460	357
50	178	62	85	380	250	395	282	275	480	357
65	192	75	90	425	300	430	325	280	485	357
80	203	91	105	450	300	500	389	275	490	357
100	229	117	120	470	300	580	432	305	500	357
125	254	162	135	480	300	635	537	330	585	357
150	267	172	160	515	300	760	537	350	640	357
200	292	223	180	665	400	830	669	390	675	357
250	394	278	220	715	500	895	1162	500	760	555
300	419	329	240	850	400	940	1162	500	790	555
350	450	360	270	820	500	1025	1380	635	975	691
400	530	426	310	990	300	1090	1380	690	1025	735
450	580	500	325	970	300	1165	1860	825	1095	735
500	660	550	340	1040	300	1210	1860	685	1120	735
600	760	660	450	1095	300	1355	1860	765	1295	940
700	900	740	520	1245	400	1460	1860	780	1420	1070
800	1000	840	570	1355	400	1590	2350	837	1475	1070
900	1100	940	650	1470	600	1660	2350	895	1585	1070
1000	1200	1040	730	1470	600	1790	2350	955	1640	1070
1200	1300	1260	750	1750	600			1460	1695	1920
1400	1500	1460	860	1840	600				1770	1920